

**REGIONE LAZIO**  
**PROVINCIA DI ROMA**  
**COMUNE**  
**GALLICIANO NEL LAZIO**

**PROGETTO DI CANTIERO**  
**A CARATTERE COMPENSATORIO**  
**" Spiga Giovanni Stadio II "**

**Soggetto Proponente: Costituzionale AIT spa**



**Rem S.p.A.**  
Via Roma 11 (Cortile)  
00171 Roma  
067791111  
www.rem.it



**AP S.p.A.**  
Via Lazio 10  
00171 Roma  
067791111  
www.ap.it



**IET S.p.A.**  
Via Lazio 10  
00171 Roma  
067791111  
www.iet.it

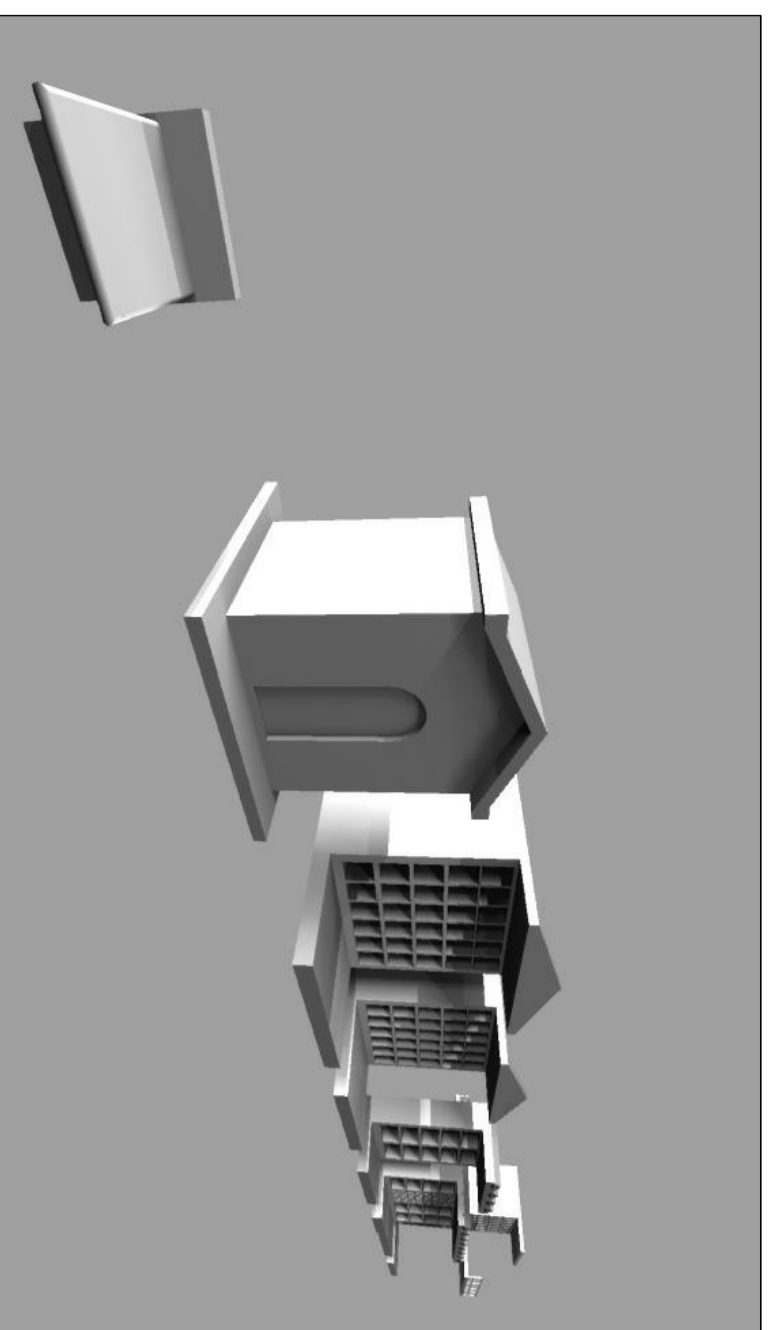
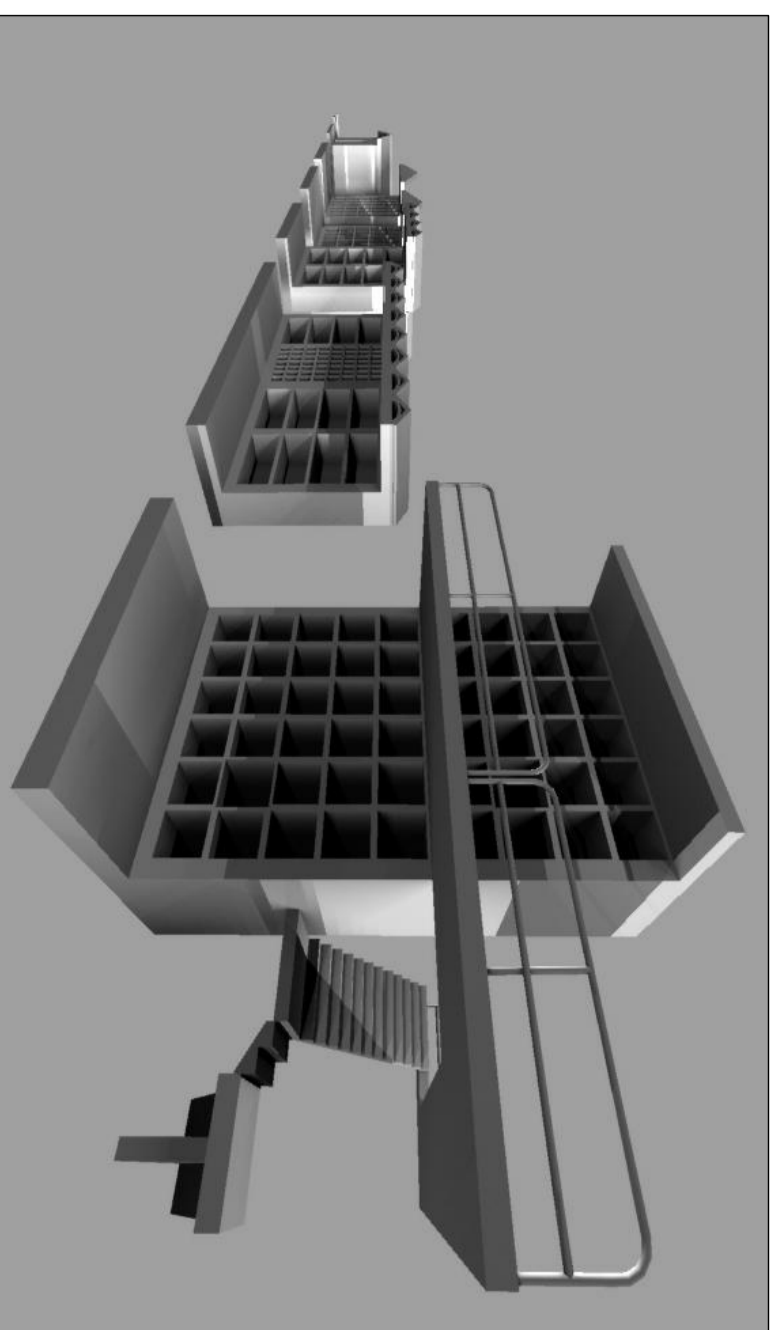
**Progettisti:**  
Arch. Massimo Pini  
Via Salaria 100  
00171 Roma  
067791111

**Collaboratori:**  
Arch. Massimo Pini  
Via Salaria 100  
00171 Roma  
067791111

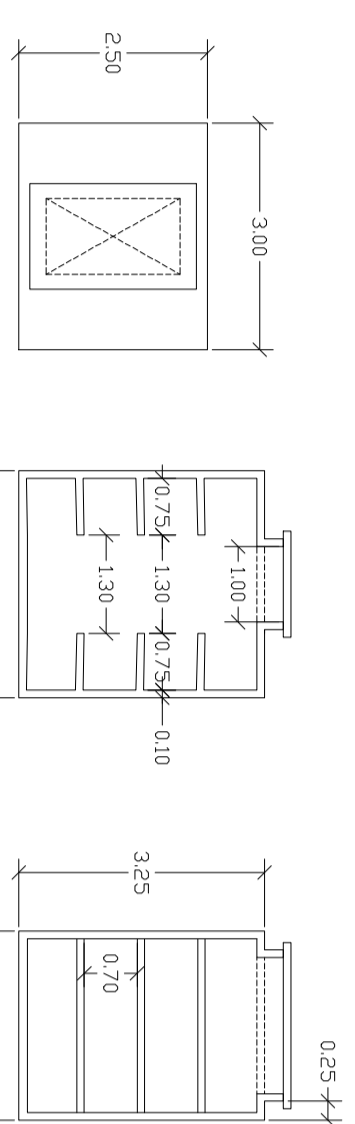
**Collaboratori:**  
Arch. Massimo Pini  
Via Salaria 100  
00171 Roma  
067791111

**Collaboratori:**  
Arch. Massimo Pini  
Via Salaria 100  
00171 Roma  
067791111

TITOLO: ABACO MANUFATTI CIMITERIALI Scalo 1:100  
DATA: 08/02/2013  
AGGIORNAMENTI: EMBRANO E  
9/16

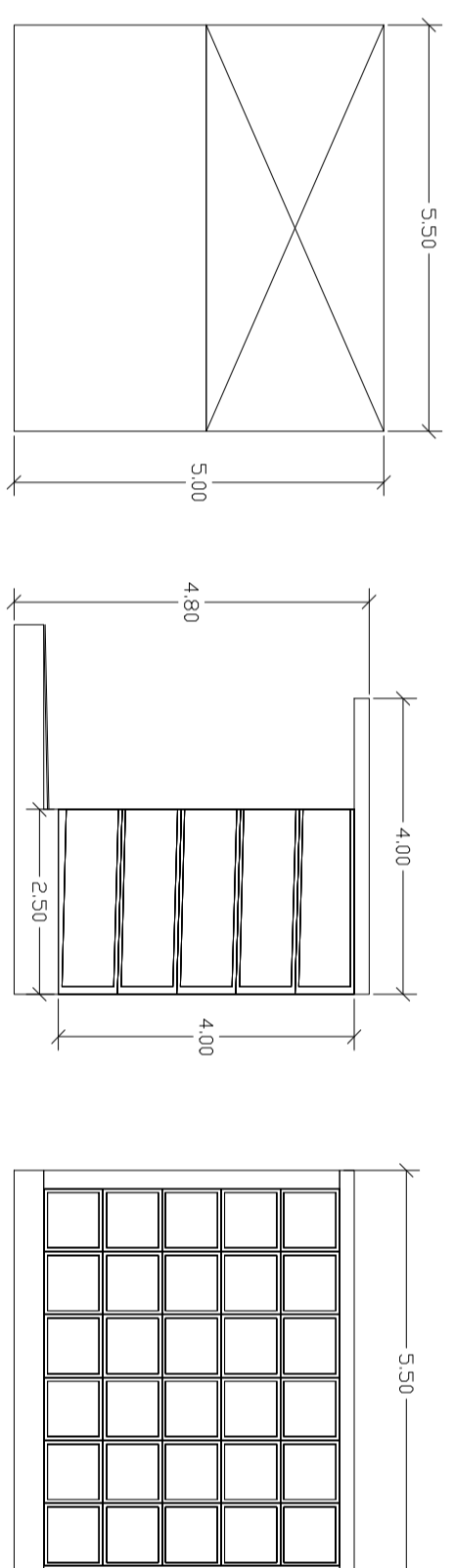


Scala	N° Posti	N° Elementi	Totale Posti
1/2000	8	2.287	19.048



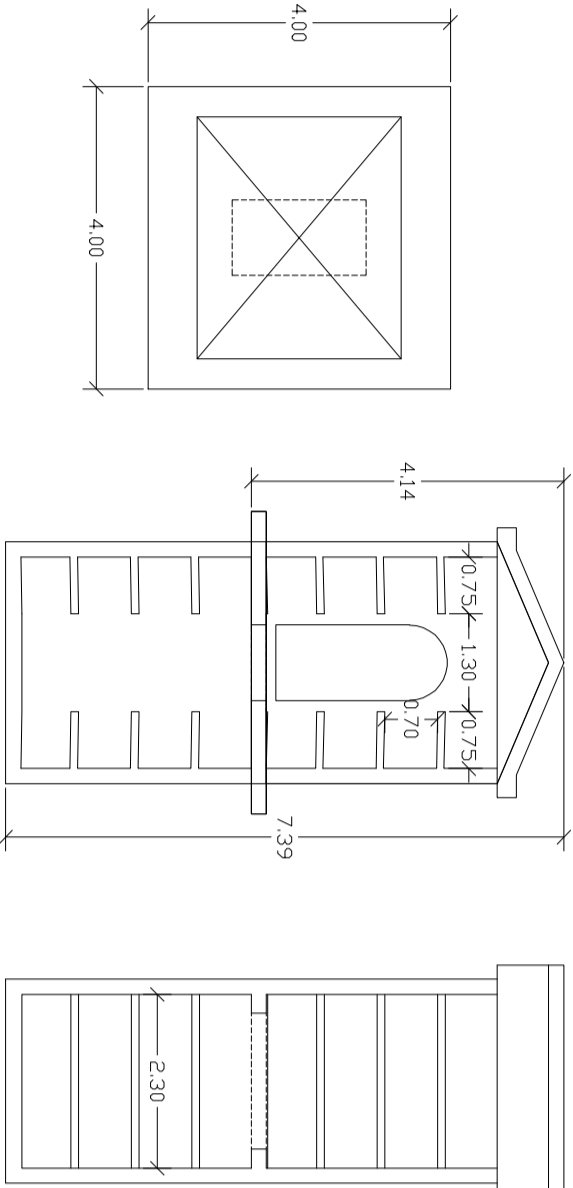
Scala N° Posti N° Elementi Totale Posti  
1/2000 8 2.287 19.048

Scala	N° Posti	N° Elementi	Totale Posti
1/2000	20	686	20.520



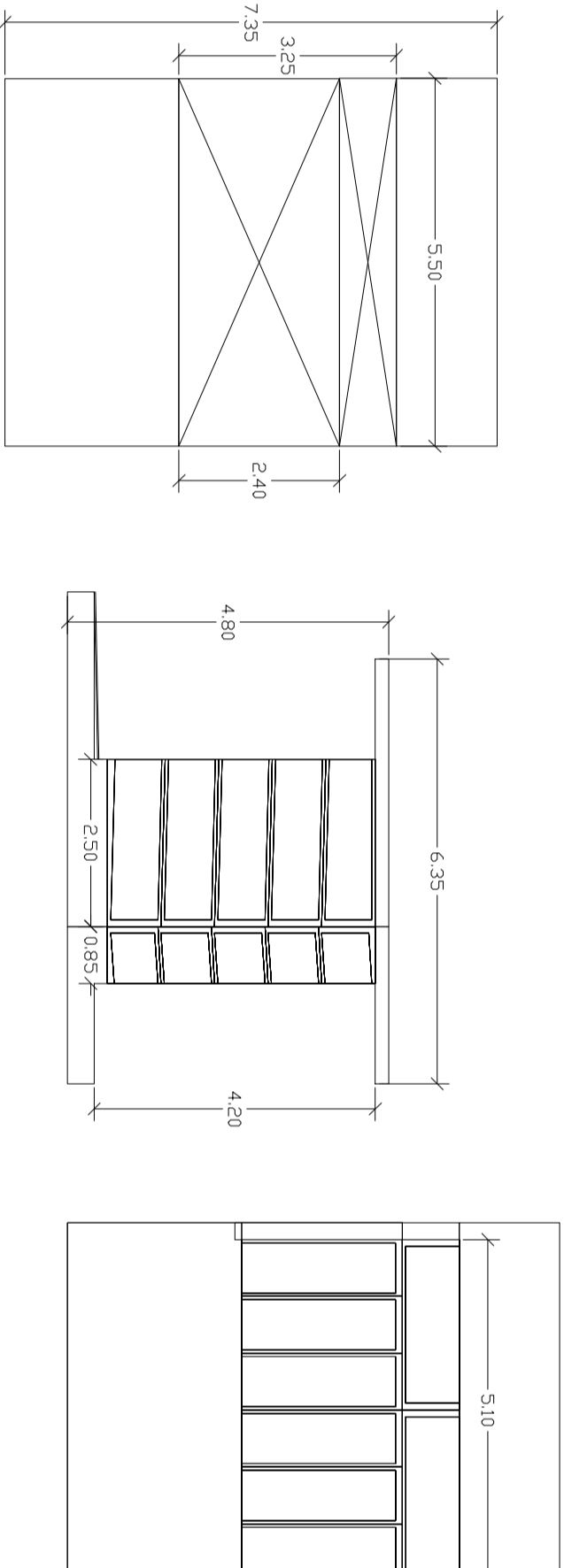
Scala N° Posti N° Elementi Totale Posti  
1/2000 20 686 20.520

Scala	N° Posti	N° Elementi	Totale Posti
1/2000	16	1.000	16.000



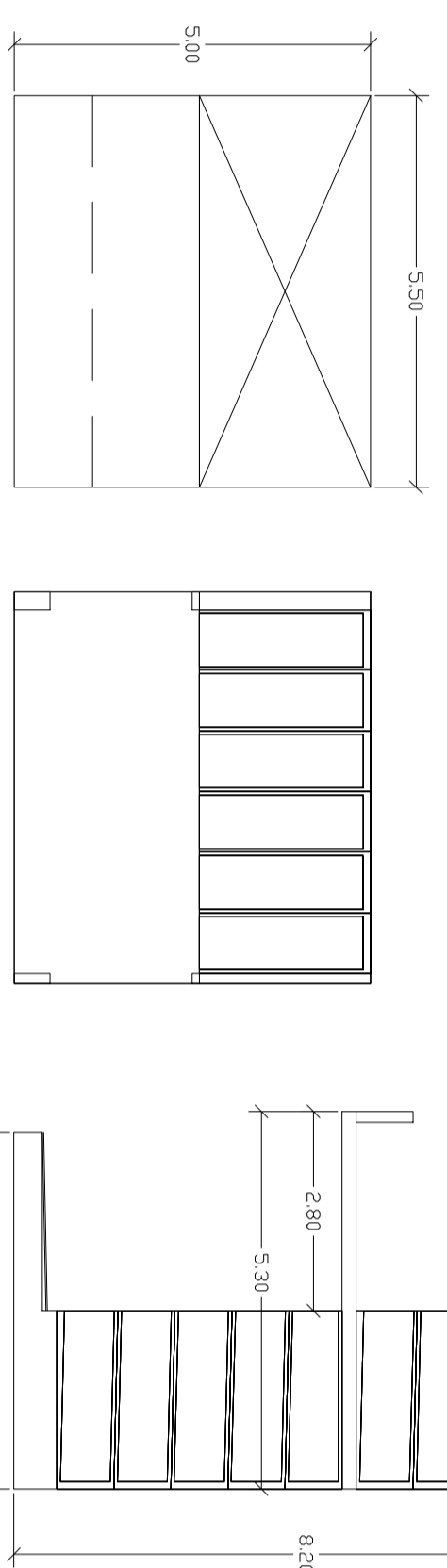
Scala N° Posti N° Elementi Totale Posti  
1/2000 16 1.000 16.000

Scala	N° Posti	N° Elementi	Totale Posti
1/2000	40	42	16.800



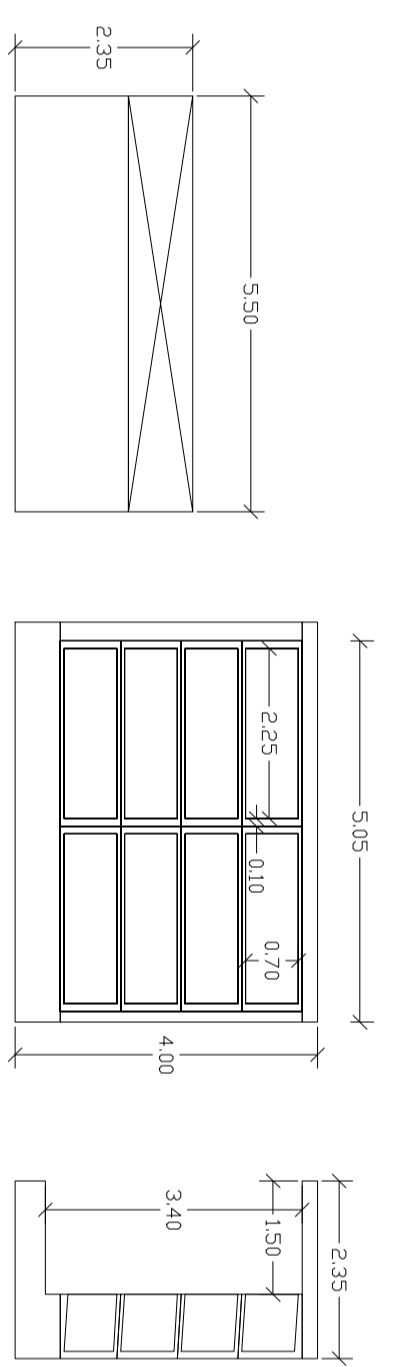
Scala N° Posti N° Elementi Totale Posti  
1/2000 40 42 16.800

Scala	N° Posti	N° Elementi	Totale Posti
1/2000	54	1.332	20.982



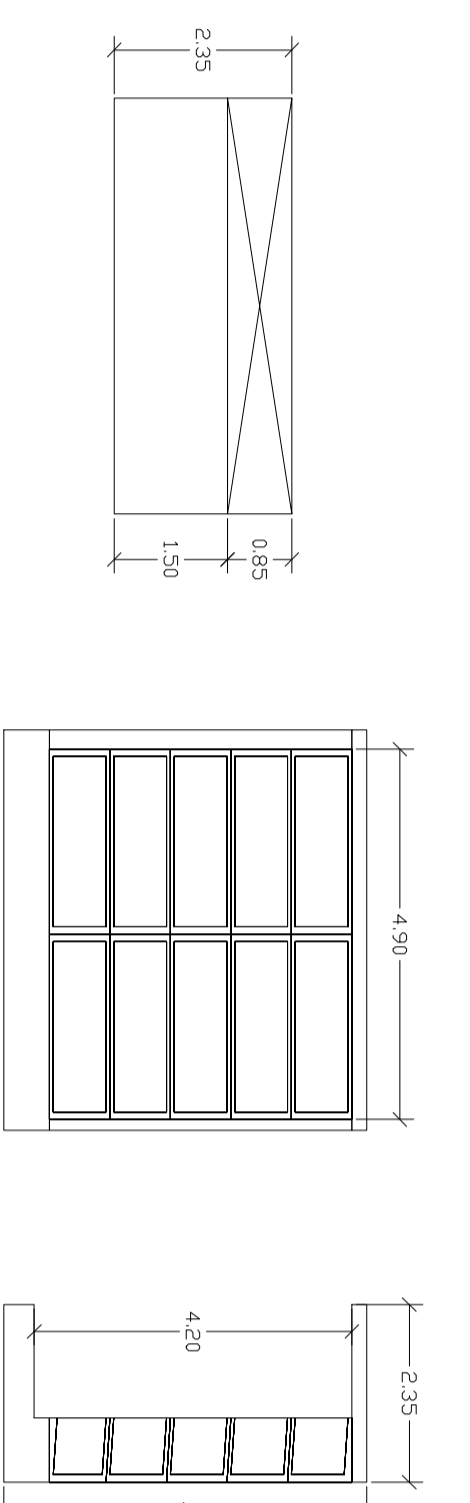
Scala N° Posti N° Elementi Totale Posti  
1/2000 54 1.332 20.982

Scala	N° Posti	N° Elementi	Totale Posti
1/2000	8	183	1.664



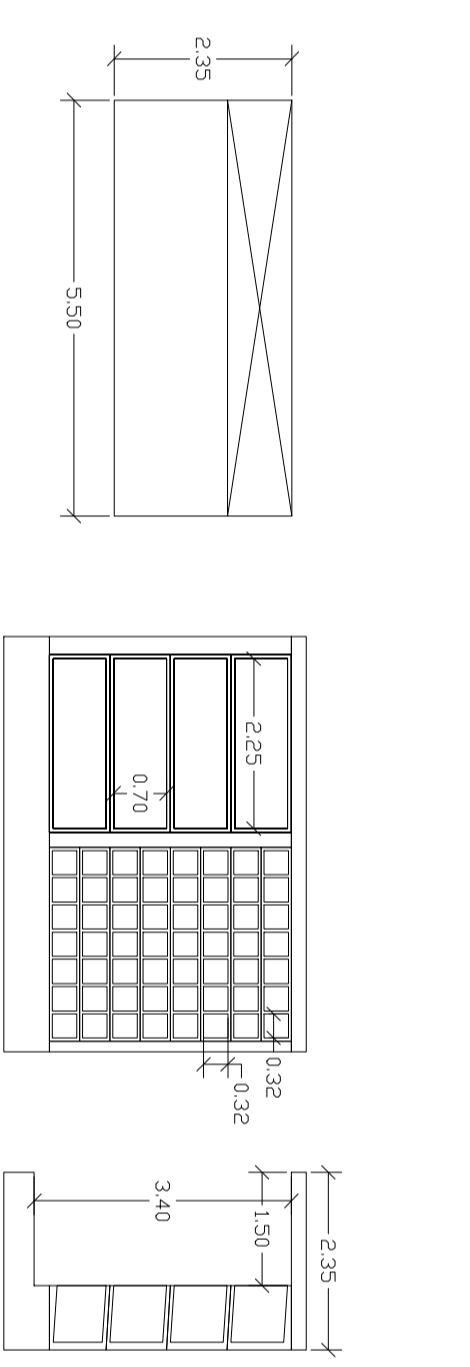
Scala N° Posti N° Elementi Totale Posti  
1/2000 8 183 1.664

Scala	N° Posti	N° Elementi	Totale Posti
1/2000	10	182	1.820



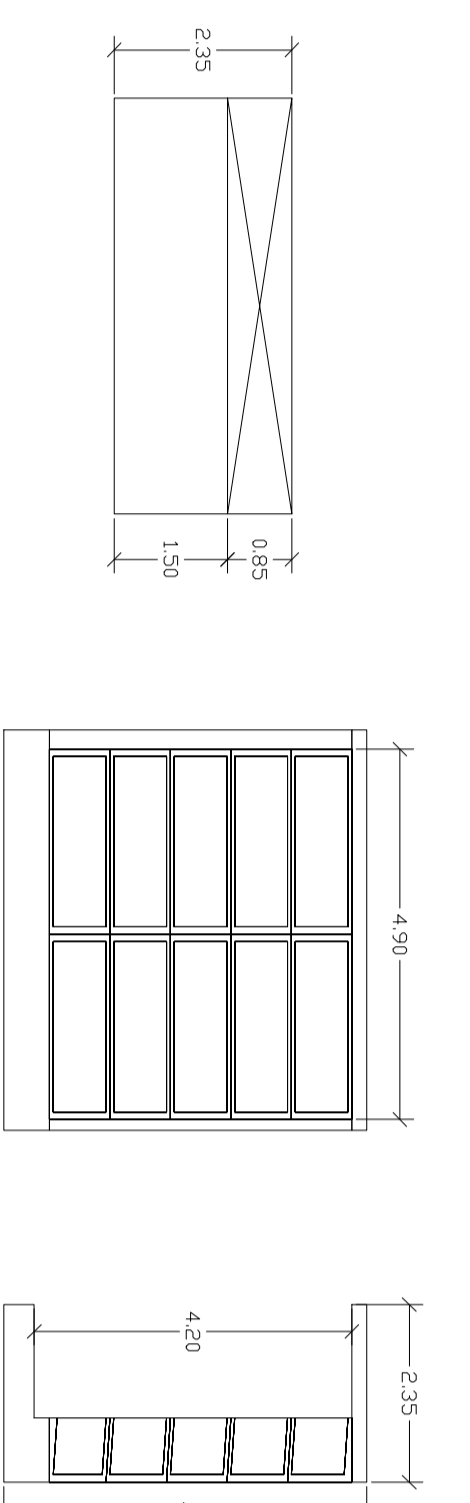
Scala N° Posti N° Elementi Totale Posti  
1/2000 10 182 1.820

Scala	N° Posti	N° Elementi	Totale Posti
1/2000	4	92	388



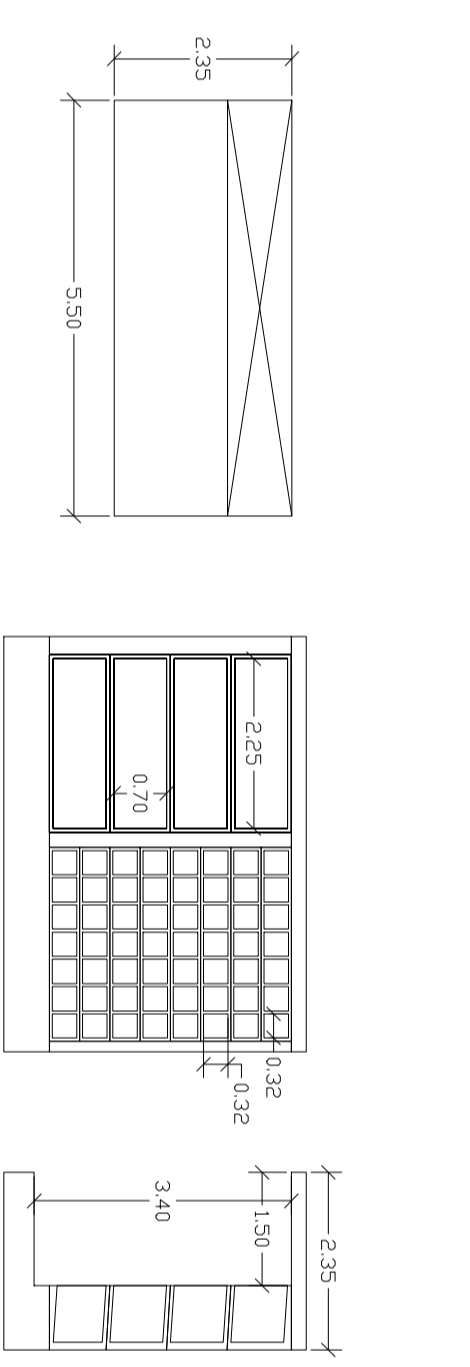
Scala N° Posti N° Elementi Totale Posti  
1/2000 4 92 388

Scala	N° Posti	N° Elementi	Totale Posti
1/2000	10	182	1.820



Scala N° Posti N° Elementi Totale Posti  
1/2000 10 182 1.820

Scala	N° Posti	N° Elementi	Totale Posti
1/2000	4	92	388



Scala N° Posti N° Elementi Totale Posti  
1/2000 4 92 388