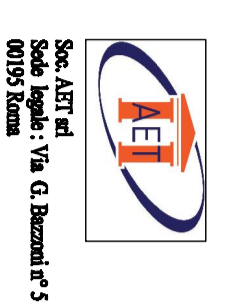
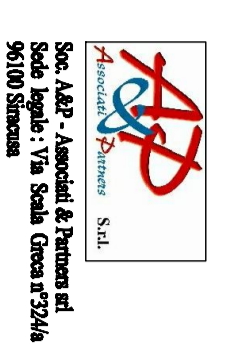
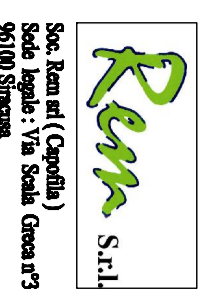


REGIONE LAZIO
PROVINCIA DI ROMA
COMUNE
GALLIANO NEL LAZIO

PROGETTO DI CIMITERO
A CARATTERE COMPENSATORIO
" Spiga Giovanni Stadio II "

Soggetto Proponente: **Costruttrice ATT spa**



Titolo: _____
 Data: _____
 Foglio: _____

Progettista:
 Ing. **Stefano**
 Via **Salaria**, **1000**
 00198 **Roma**
 Tel. **06/49811111**
 Fax **06/49811112**
 Email **info@stefano.it**
 Web **www.stefano.it**

Collaboratori:
 Arch. **Stefano**
 Via **Salaria**, **1000**
 00198 **Roma**
 Tel. **06/49811111**
 Fax **06/49811112**
 Email **info@stefano.it**
 Web **www.stefano.it**

Per la Direzione:
 Ing. **Stefano**
 Via **Salaria**, **1000**
 00198 **Roma**
 Tel. **06/49811111**
 Fax **06/49811112**
 Email **info@stefano.it**
 Web **www.stefano.it**

TITOLO: CHIESA

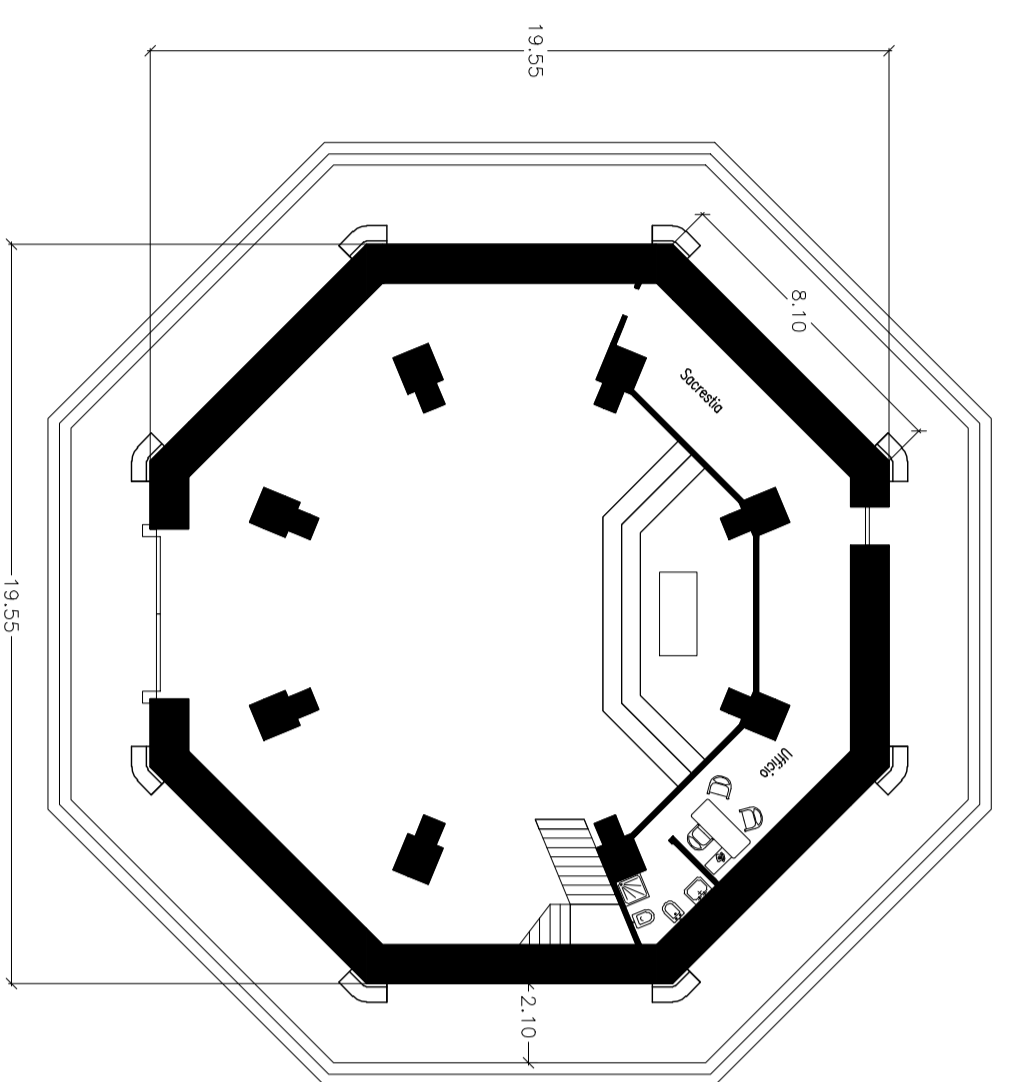
Scala: 1:200

DATA: 08/02/2013

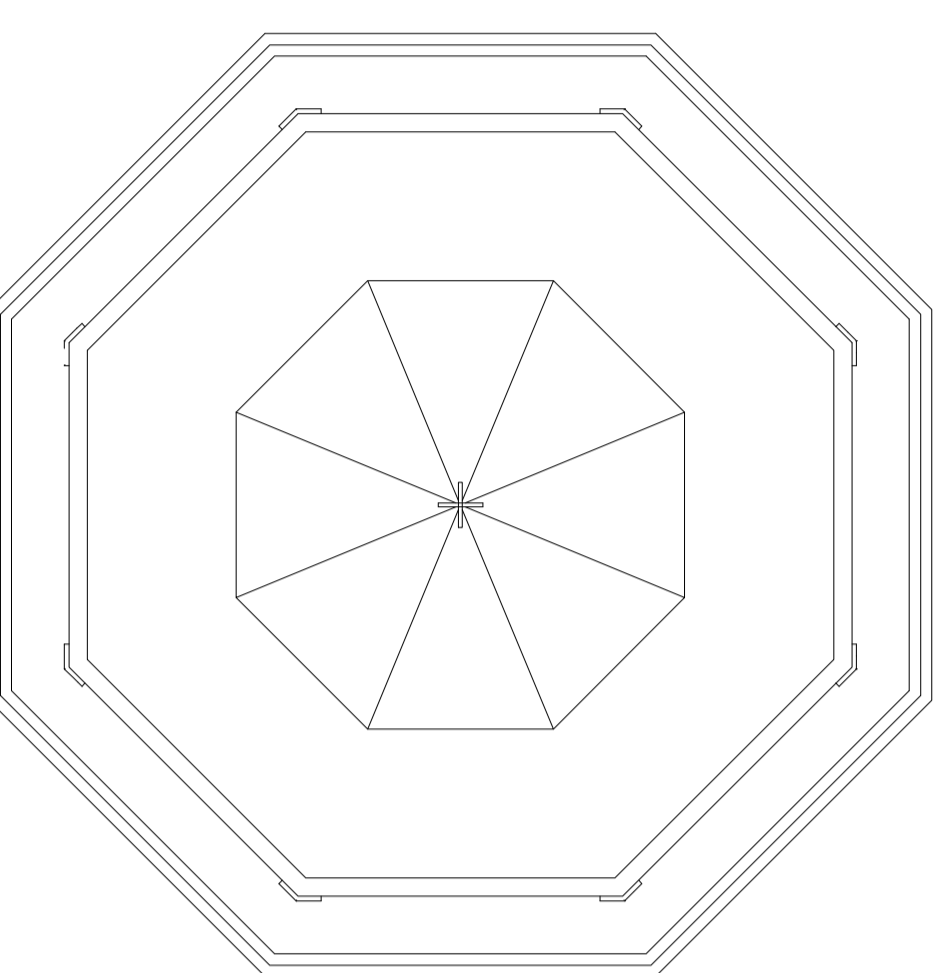
ELABORATO E

AGGIORNAMENTI

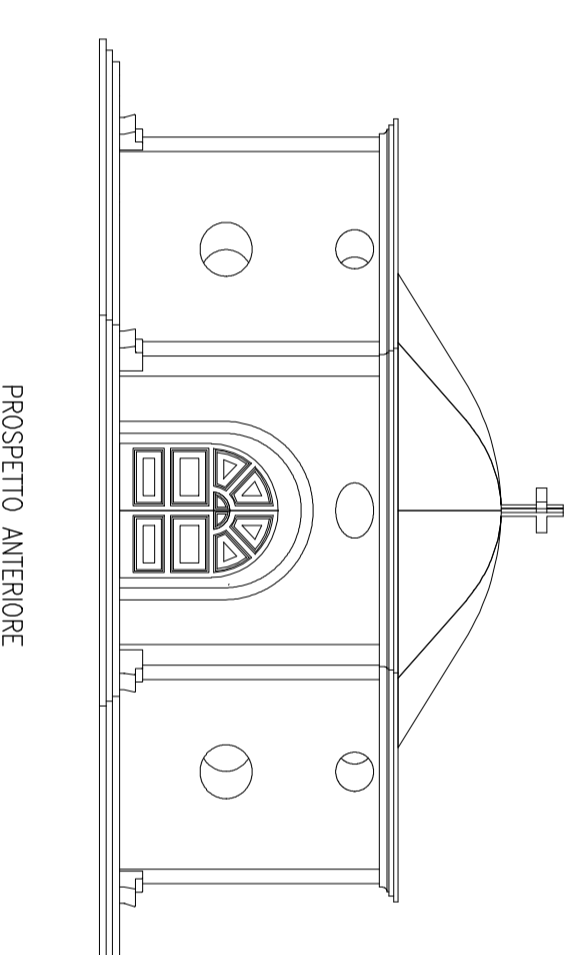
13/16



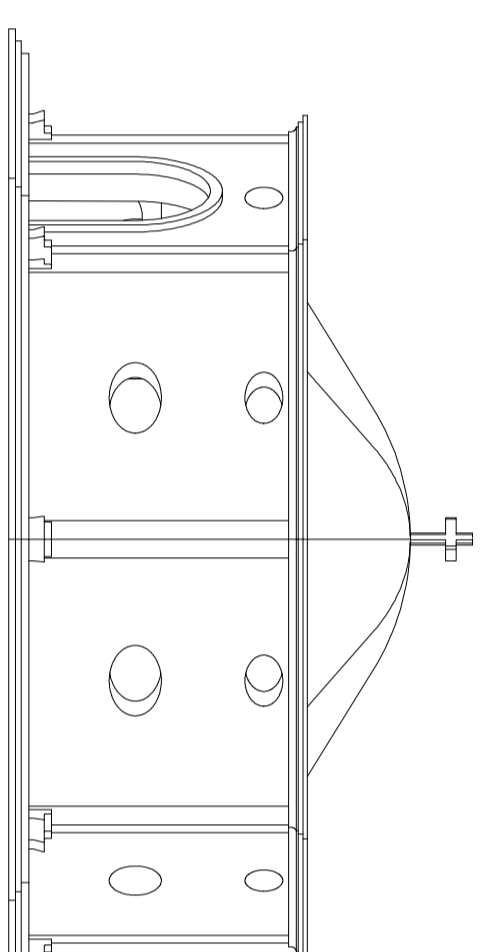
PANNA PIANO TERRA



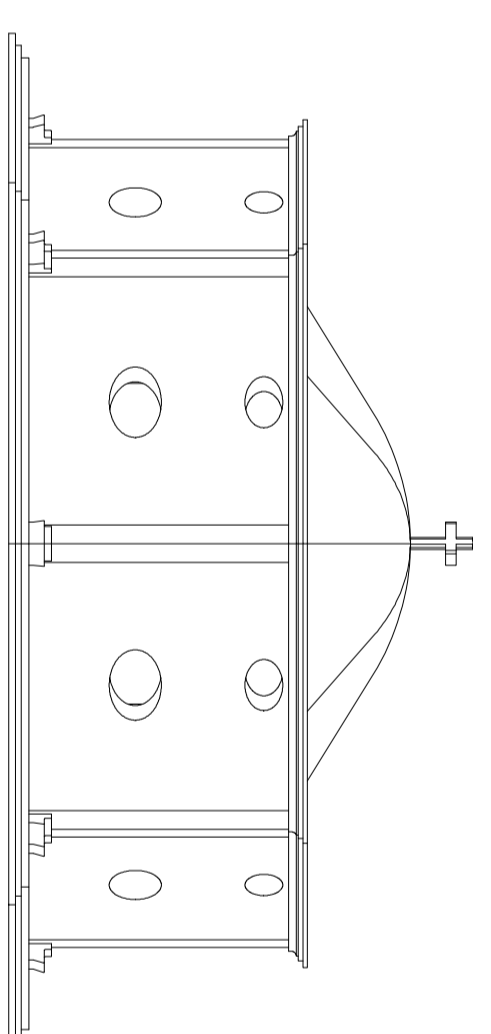
PANNA PIANO SUPERIORE



PROSPETTO ANTERIORE



PROSPETTO LATERALE



PROSPETTO LATERALE



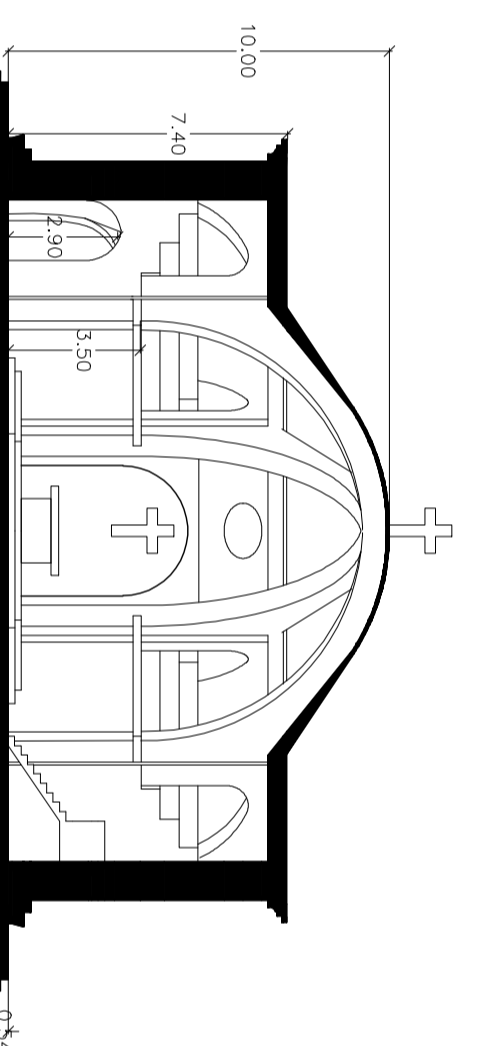
VISTE ESTERNE



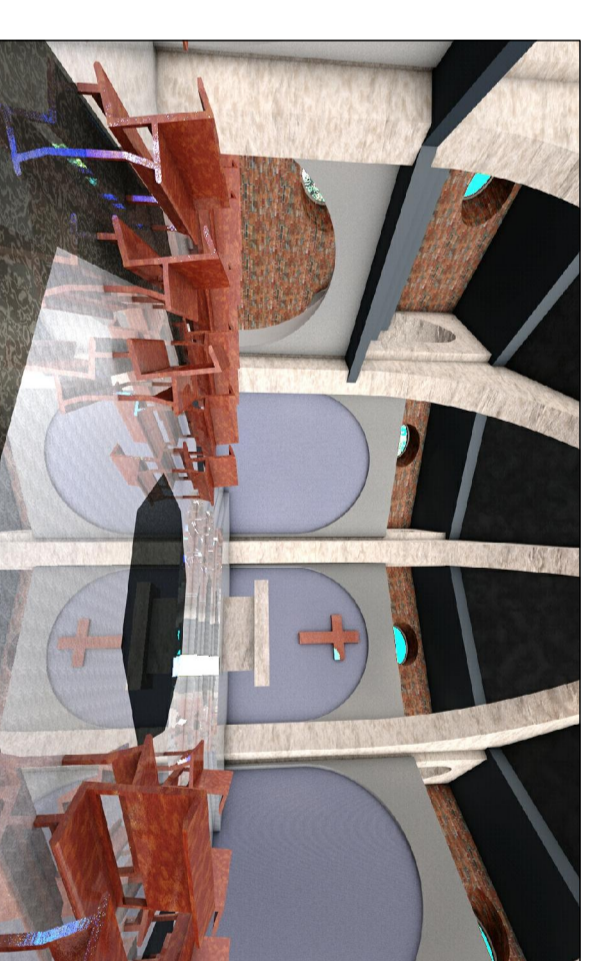
VISTE PROSPETTICHE

DATI TECNICI

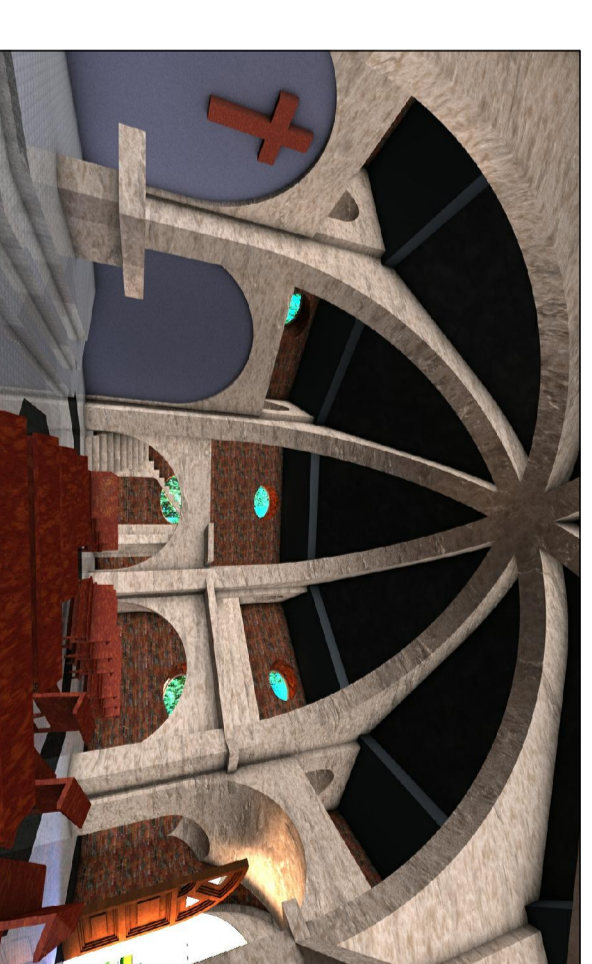
Superficie	mq = 316,55
Superficie utile	mq = 242,78
Altezza Cupola Max	mt = 10,00
Altezza Utile Max	mt = 7,40
VOLUME	mc = 2342,54



SEZIONE A-B



VISTE INTERNE



VISTE INTERNE